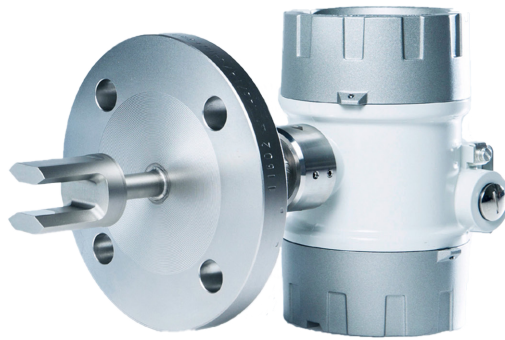


最佳淀粉浓度测量

在胶合过程中进行可靠的淀粉浓度测量，从而节约成本并提高生产率



小麦、玉米、马铃薯淀粉



即插即用系统

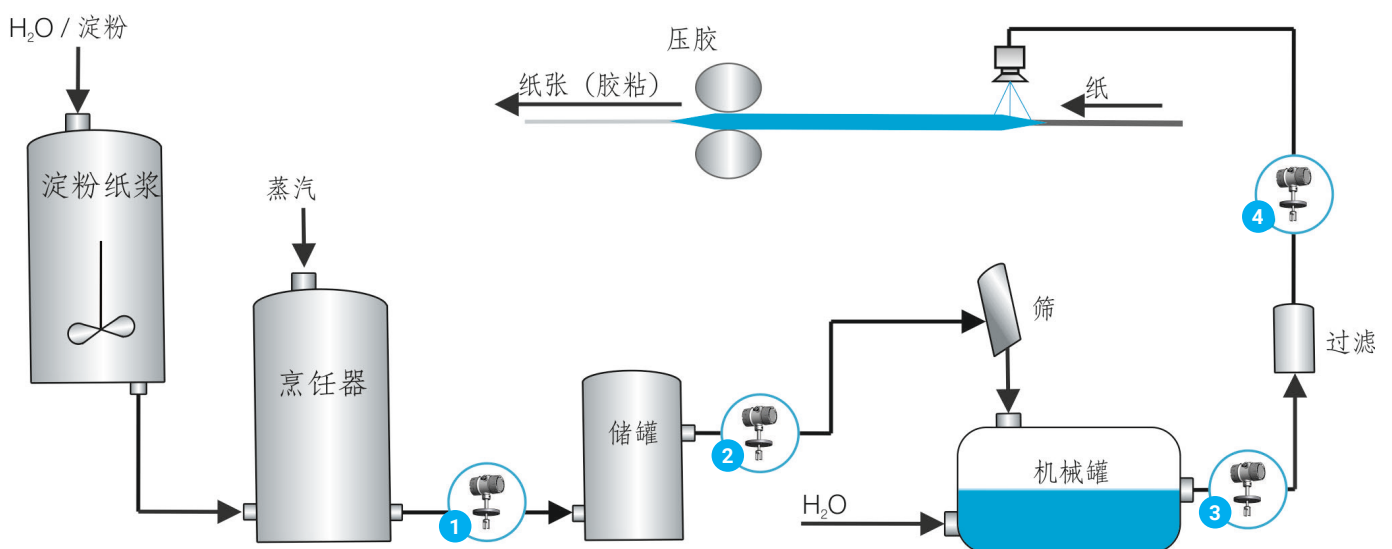


无需额外清洁



测量精度
± 0,05 %

LiquiSonic®可确保对淀粉浓度进行精确的分析和监控，无需额外的清洁步骤，超声波测量的精度可达±0.05%。LiquiSonic®传感器的即插即用设计坚固耐用，保证了系统的使用寿命，并减少了耗时的实验室测量工作。



1 淀粉煮沸后的过程监控

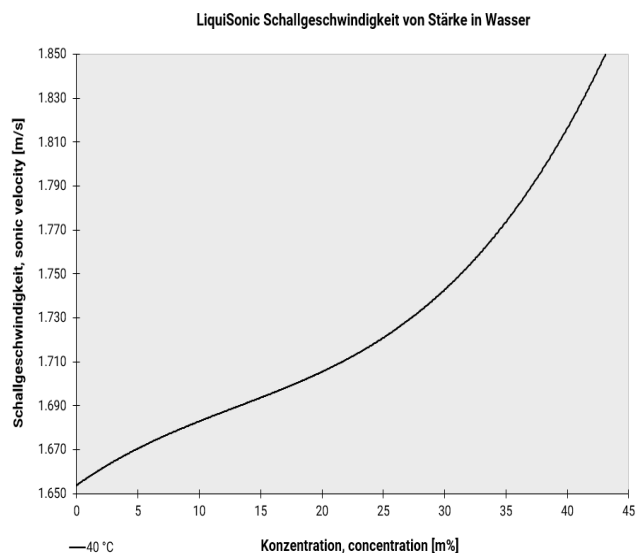
2 测定淀粉浓度

3 测定稀释后的淀粉浓度

4 胶合过程监控

我们测量方法的优势-在造纸生产中使用LiquiSonic®即插即用系统进行免清洗和精确的过程监控

LiquiSonic®声速测量



精确无尘的浓度测量

施胶是纸张生产过程中的一个关键步骤。它赋予纸张所需的特性，例如抗撕裂性和干强度。因此，为了尽可能高效地利用成本密集型资源，过程监控尤为重要。

即插即用系统使快速简便的调试成为可能。与其他测量方法相比，它能在0-40%的浓度范围内随时提供清晰的信号，无需额外的清洁步骤。

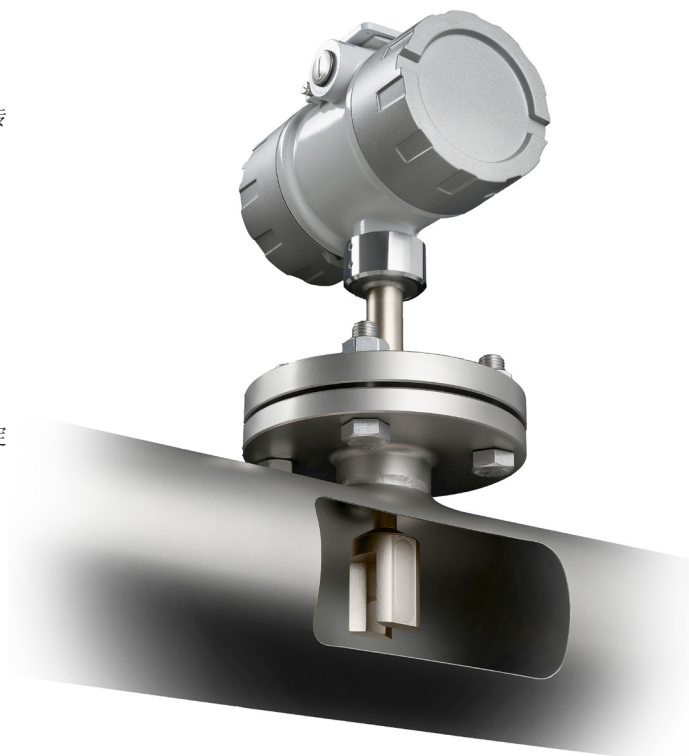
由于我们使用寿命长的LiquiSonic®传感器具有永久数据记录功能，因此可避免耗时的实验室分析，并可实现±0.05%的精确度，确保始终处于最佳工艺条件。

即插即用安装系统

我们的LiquiSonic®浸入式传感器是精确测量管道系统中淀粉浓度的完美解决方案。由于采用了即插即用系统，该传感器可以直接安装到现有的管道系统中，无需进行复杂的转换工作。

LiquiSonic®控制器30最多可连接四个传感器，只需一个控制器即可实现对多个关键点的淀粉浓度的永久监控。这样就能对变化做出快速反应。

我们的LiquiSonic®浸入式传感器可完美测量0-40%的典型浓度范围，以及20-60°C范围内的典型工艺温度。此外，我们的系统还适用于多种淀粉类型，如小麦淀粉、马铃薯淀粉、玉米淀粉和变性淀粉。



SensoTech GmbH
Steinfeldstraße 1
39179 Magdeburg-Barleben
Germany
+49 39203 514 100
info@sensotech.com
www.sensotech.com

SensoTech Inc.
69 Montgomery Street, Unit 13218
Jersey City, NJ 07303
USA
+1 973 832 4575
sales-usa@sensotech.com
www.sensotech.com

SensoTech (Shanghai) Co., Ltd.
Room 609, Bldg.1, No.778, Jingji Road.
Pilot Free Trade Zone, 201206 Shanghai
China
+86 21 6485 5861
sales-china@sensotech.com
www.sensotechchina.com

Kontakt:

